

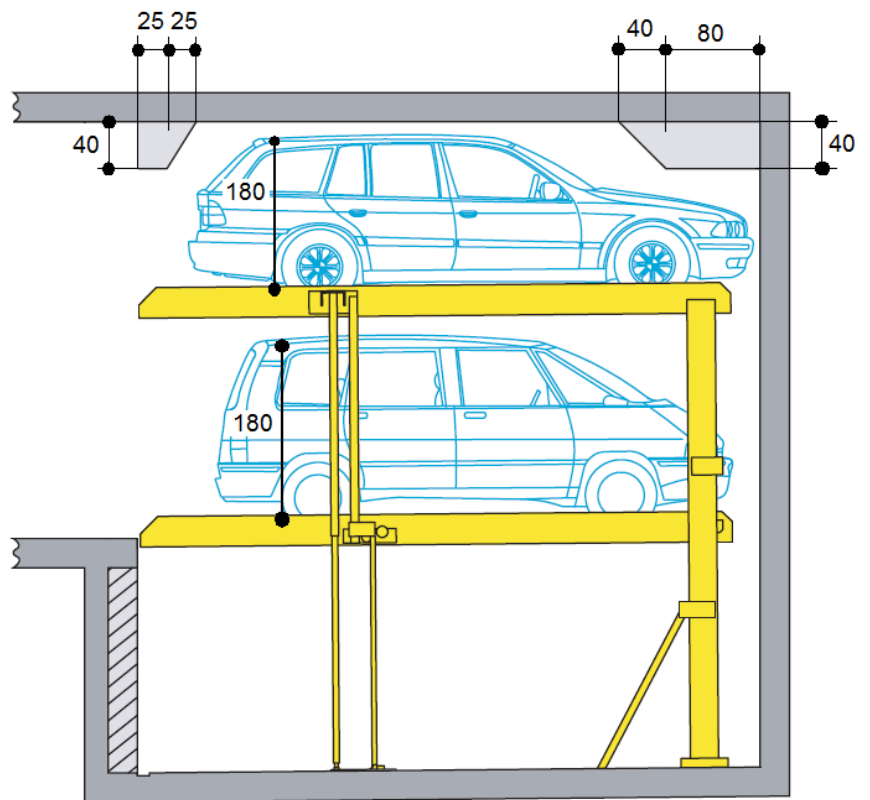
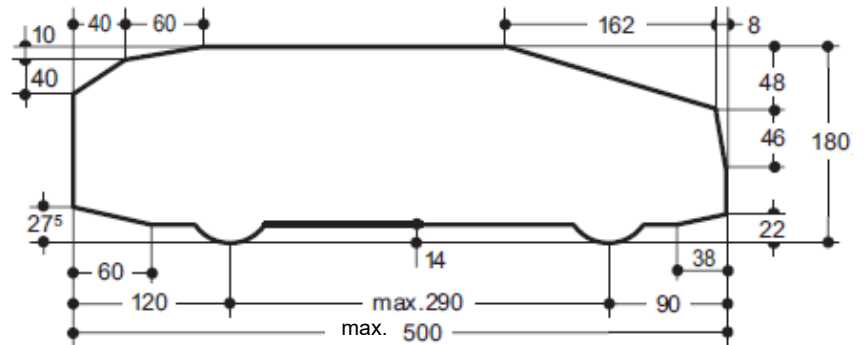
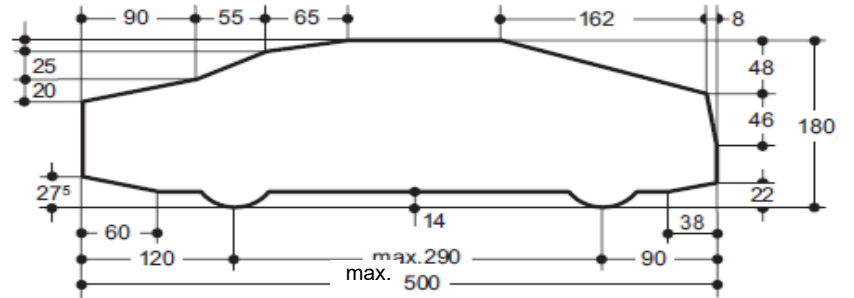
## OPIS WYKOŃCZENIA I WYPOSAŻENIA MIESZKAŃ „Apartamenty Przybyszewskiego 64” Kraków

I. LOKAL MIESZKALNY		
1.	Ściany zewnętrzne	<ul style="list-style-type: none"> <li>• KONSTRUKCJA - elementy monolityczne żelbetowe z wypełnieniem bloczkami silikatowymi lub podobne o zbliżonych parametrach</li> <li>• OCIEPLENIE I WYKOŃCZENIE:               <ol style="list-style-type: none"> <li>a) metoda lekka – mokra systemowa z użyciem styropianu lub wełny mineralnej i tynku akrylowego lub silikonowego lub płytki elewacyjne</li> <li>b) elewacja wentylowana: wełna mineralna na ruszcie, folia paroprzepuszczalna, płyty elewacyjne</li> </ol> </li> </ul>
2.	Ściany wewnętrzne konstrukcyjne i działowe	<ul style="list-style-type: none"> <li>• Bloczki silikatowe lub podobne o zbliżonych parametrach</li> <li>• tynki cementowo-wapienne lub gipsowe, białkowane (oprócz WC i łazienki – ściany surowe)</li> </ul>
3.	Wykończenie sufitów	<ul style="list-style-type: none"> <li>• tynki cementowo-wapienne lub gipsowe, białkowane (oprócz WC i łazienki – sufity surowe)</li> </ul>
4.	Wykończenie podłogi pod posadzki	<ul style="list-style-type: none"> <li>• podłoga cementowa pod posadzki z zaprawy cementowej zatarte na ostro, zbrojone siatką systemową lub zbrojeniem rozproszonym z izolacją podposadzkową (styropian)</li> </ul>
5.	Drzwi wejściowe do mieszkania	<ul style="list-style-type: none"> <li>• Drzwi z ościeżnicą metalową, wizjerem, szyldem i klamką, posiadające odporność na włamanie 2 klasy normy europejskiej ENV</li> </ul>
6.	Stolarka okienna	<ul style="list-style-type: none"> <li>• profil PCV, okna ze szkłem zespolonym, współczynnik nie gorszy niż 1,1 W/m<sup>2</sup>K</li> <li>• rolety w oknach na poziomie parteru</li> </ul>
7.	Parapety wewnętrzne	<ul style="list-style-type: none"> <li>• w pokojach aglomarmur wysunięty poza obrys muru ok. 3cm</li> </ul>
8.	Instalacja wodno-kanalizacyjna (bez białego montażu)	<ul style="list-style-type: none"> <li>• kanalizacja – rury z tworzyw sztucznych zakończone:               <ul style="list-style-type: none"> <li>- w łazience: podejścia z tworzyw sztucznych do odbiorników (wanna Ø 50, toaleta Ø 110, umywalka i pralka Ø 32)</li> <li>- w kuchni: podejściem do zlewozmywaka o średnicy Ø50</li> </ul> </li> <li>• woda zimna i ciepła: podejścia z tworzyw sztucznych do odbiorników w łazience i w kuchni zakończone tymczasową zaślepką z tworzywa sztucznego</li> <li>• podejścia w kuchni i w łazience nie zakuwane w ścianie</li> </ul>
9.	Ogrzewanie i ciepła woda	<ul style="list-style-type: none"> <li>• z węzła ciepłego</li> <li>• grzejniki płytowe, stalowe z głowicami termostatycznymi</li> <li>• grzejnik drabinkowy w łazience (bez montażu grzejnika)</li> </ul>
10.	Instalacja elektryczna	<ul style="list-style-type: none"> <li>• gniazda 230 V zabezpieczone wyłącznikiem różnicowo-prądowym</li> <li>• instalacja oświetleniowa – punkty zakończone kostką</li> <li>• w kuchni dodatkowo puszka z podejściem siłowym</li> <li>• w mieszkaniach tablice podtynkowe</li> <li>• dzwonek przy wejściu do lokalu</li> <li>• w łazienkach instalacja prowadzona po ścianie</li> <li>• na balkonach i tarasach punkt oświetleniowy</li> </ul>

11.	Instalacja telefoniczna	<ul style="list-style-type: none"> <li>• 1 gniazdo telefoniczne</li> </ul>
12.	Instalacja telewizyjna	<ul style="list-style-type: none"> <li>• 1 gniazdo TV cyfrowej naziemnej, satelitarnej</li> <li>• skrzynka abonencka z podejściami wg ustawy</li> </ul>
13.	Instalacja domofonowa	<ul style="list-style-type: none"> <li>• aparat naścienny</li> </ul>
15.	Balkony	<ul style="list-style-type: none"> <li>• płytki i cokoliki gresowe, mrozoodporne lub posadzka z desek i legarów impregnowanych</li> <li>• balustrady stalowe malowane proszkowo lub balustrady stalowe malowane proszkowo z wypełnieniem szkłem bezpiecznym</li> </ul>
<b>II. KOMUNIKACJA WEWNĘTRZNA - KLATKI SCHODOWE</b>		
1.	Ściany wewnętrzne i sufity	<ul style="list-style-type: none"> <li>• tynk ciepłochronny lub metoda lekka-mokra z użyciem wełny</li> <li>• malowanie farbą akrylową</li> </ul>
2.	Spoczniki, schody	<ul style="list-style-type: none"> <li>• płytki gresowe</li> </ul>
3.	Ogrzewanie c.o.	<ul style="list-style-type: none"> <li>• grzejnikowe, wodne z sieci MPEC</li> </ul>
4.	Instalacja oświetleniowa	<ul style="list-style-type: none"> <li>• oświetlenie i osprzęt dostosowany do wymogów oświetlenia schodowego</li> </ul>
<b>III. GARAŻ/ KOMÓRKI LOKATORSKIE</b>		
1.	Ściany zewnętrzne	<ul style="list-style-type: none"> <li>• żelbetowe monolityczne wykonane w technologii ściany szczelinowej</li> </ul>
2.	Ściany wewnętrzne	<ul style="list-style-type: none"> <li>• żelbetowe monolityczne lub silikatowe, malowane</li> </ul>
3.	Płyta posadzkowa	<ul style="list-style-type: none"> <li>• posadzka betonowa przemysłowa utwardzona powierzchniowo</li> </ul>
4.	Strop nad parterem	<ul style="list-style-type: none"> <li>• żelbetowy monolityczny, docieplony w obrębie pomieszczeń ogrzewanych parteru</li> </ul>
5.	Pomieszczenia techniczne	<ul style="list-style-type: none"> <li>• posadzka betonowa przemysłowa lub płytki gresowe mrozoodporne lub wylewka cementowa zatarta na ostro</li> <li>• drzwi do pomieszczeń technicznych systemowe</li> </ul>
6.	Komórki lokatorskie	<ul style="list-style-type: none"> <li>• wydzielone ściankami działowymi nietynkowane, z drzwiami, i oświetleniem lub rozwiązanie systemowe modułowe ściany stalowe</li> <li>• wylewka cementowa lub posadzka betonowa przemysłowa</li> <li>• wentylacja mechaniczna</li> </ul>
7.	Instalacje	<ul style="list-style-type: none"> <li>• w garażu instalacja oświetlenia podstawowego, awaryjnego i ewakuacyjnego</li> <li>• wentylacja mechaniczna, wykrywania CO i LPG</li> <li>• instalacja kanalizacji wraz z odwodnieniem liniowym</li> </ul>
8.	Miejsca postojowe w garażu podziemnym	<ul style="list-style-type: none"> <li>• system parkujący na poziomonajeżdżalnych platformach, przeznaczony do niezależnego parkowania na dwóch poziomach, z zagłębieniem, dla dwóch lub czterech pojazdów.</li> <li>• poziom dolny i górny przeznaczony jest dla pojazdów o wysokości do 180cm z uwzględnieniem detali jak na rysunkach poniżej oraz ciężarze max. do 2000kg (maksymalne obciążenie na jedno koło 500kg). Wysokość między platformami h=185cm.</li> <li>• miejsca pojedyncze szerokość platformy w świetle 240 lub 250cm</li> <li>• miejsca podwójne szerokość platformy w świetle 480 lub 500cm</li> <li>• wymiary typowego pojazdu w cm (wymiar nie uwzględniają</li> </ul>

żadnych elementów dodatkowych takich jak: anteny, relingi dachowe, bagażniki dachowe, haki holownicze itp.)

### Wymiary typowego pojazdu



*W przypadku trudności w nabyciu danego rodzaju materiału, może być zastosowany materiał zastępczy o porównywalnej jakości.*